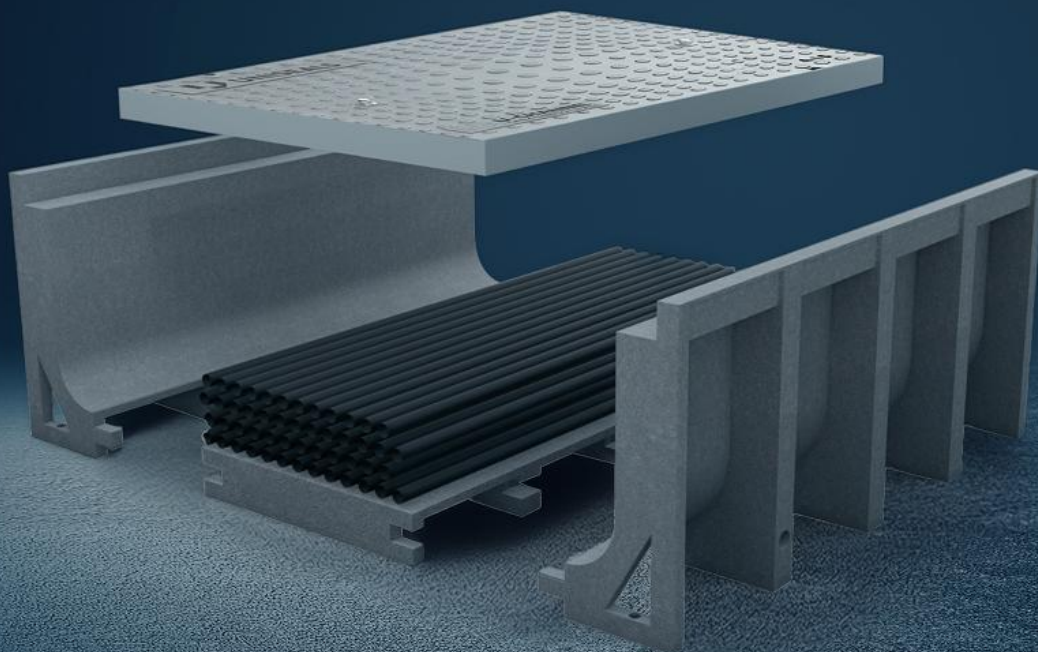




# IQ U-CHANNEL CABLE THROUGH SYSTEM



# IQ U-Channel Cable Through System

## Beskrivelse og anvendelse

IQ U-Channel er et modulært kabelkanal- og dækselsystem fremstillet i glasfiberforstærket plast (GRP), udviklet som et permanent alternativ til traditionelle betonløsninger. Systemet er designet til anvendelse i kritisk infrastruktur, herunder energi-, forsynings- og industrielle installationer, hvor der stilles krav til lang levetid, sikker kabelbeskyttelse og stabil drift.

---

## Design og modularitet

Systemet består af præfabrikerede, modulære GRP-elementer, der kan samles til sammenhængende kabeltracéer.

Det modulære design muliggør tilpasning til projektspecifikke layouts, kabelmængder og installationsforhold uden at kompromittere systemets strukturelle ydeevne.

---

## Dimensioner og geometri

Alle angivne dimensioner refererer til kabelkanalens indvendige bundbredde. Den standardiserede geometri sikrer præcis justering, stabil samling og en sikker grænseflade mellem kanal og dæksel.

Detaljerede mål, tolerancer og grænseflader fremgår af de tilhørende tekniske tegninger.

---

## Strukturel ydeevne og belastningsklasser

IQ U-Channel leveres som et komplet kabelkanal- og dækselsystem og understøtter flere belastningsklasser afhængigt af valgt dæksel og anvendelse:

- **A15** – egnet til gangarealer og lette servicezoner
- **B125** – egnet til områder med let trafik
- **D400** – egnet til tung trafik og industrielle områder

De medfølgende tegninger viser IQ U-Channel med A15-dæksler. Den samme kanalgeometri anvendes ved D400-dækselvarianter.

---

## Anvendelsesområder

- Industri- og energianlæg
  - Rail
  - Datacentre og forsyningsprojekter
-

## Standarder og dokumentation

- EN 124 – Belastningsklasser
- EN 1433 – Kanaler og dæksler
- Testet ydeevne: Uafhængigt testet til at modstå belastninger op til 400 kN uden strukturelt svigt af produktet.

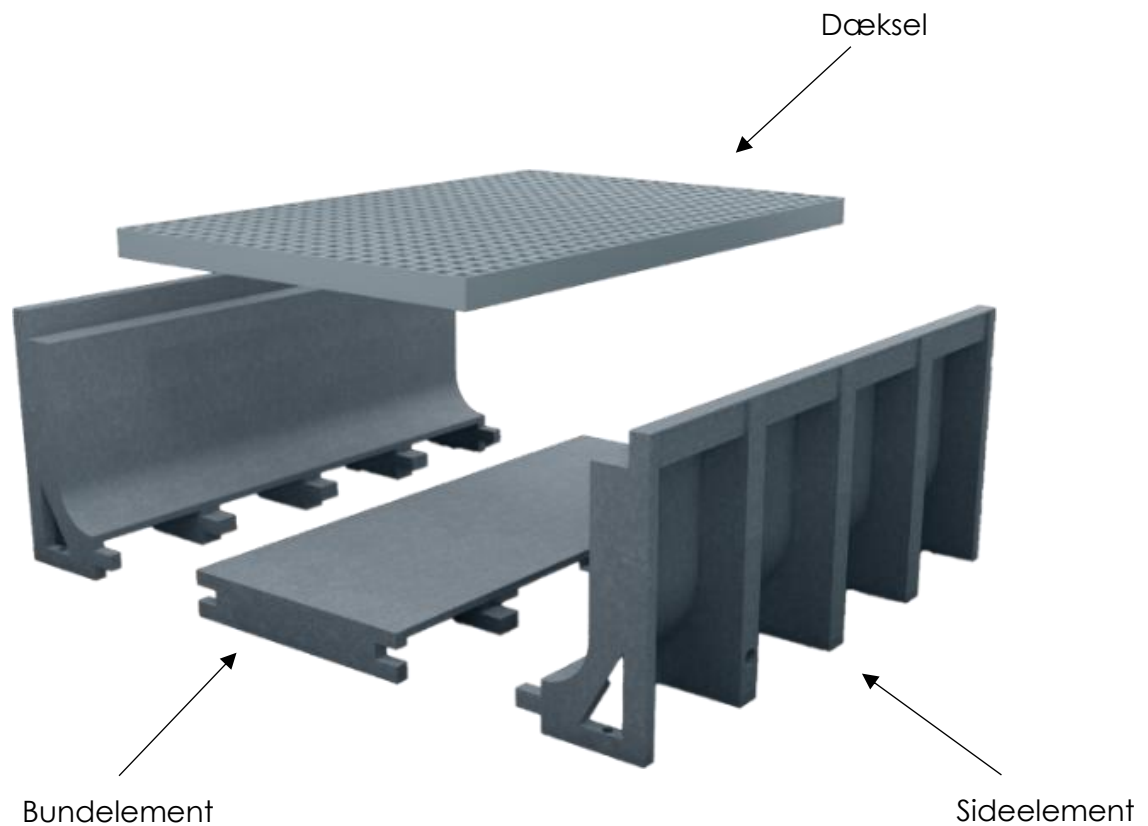
---

## Tekniske specifikationer – IQ U-Channel System

Parameter	Specifikation
<b>Materiale</b>	Glasfiberforstærket plast (GRP) – høj styrke, lav vægt, korrosionsbestandig
<b>Design</b>	Modulært U-kanalsystem med fleksibel og skalerbar opbygning
<b>Kanalbredde</b>	Defineret i projektspecifikke tegninger. Dimensioner refererer til bundbredde
<b>Belastningsklasser</b>	A15, B125, D400 (systemets belastningsklasse fastlægges af valgt dæksel, iht. EN 124 / EN 1433)
<b>Dækselkompatibilitet</b>	A15-, B125- og D400-dæksler – ens kanalgeometri
<b>Korrosionsbestandighed</b>	Høj - mod fugt, salt og kemikalier
<b>Elektriske egenskaber</b>	Ikke-ledende materiale
<b>Installation</b>	Manuel montage – ingen krav om tungt løfteudstyr
<b>Vedligeholdelse</b>	Minimal – ingen korrosion eller revnedannelse

## Størrelsesoversigt – IQ U- Channel Cable Through System

Bundele- ment (mm)	Indre mål (mm) Sider	Ydre mål (mm) sider	Længde (mm)	Højde side- element(mm)	Vægt (kg)
600	740	780	1079	600	31
800	940	1000	1079	600	55
1000	1140	1200	1079	600	86



IQ U-Channel – Letvægts GRP-alternativ til beton, op til 95 % lettere med samme dokumenterede styrke. **Nøglefordele i forhold til beton:**

Op til 75% mindre transport

50% mindre CO<sub>2</sub>-aftryk

Lang levetid med minimalt vedligehold

Manuel installation – Intet tungt udstyr nødvendigt

**KONTAKT ELLER BESØG OS PÅ  
[WWW.UNISEALSIQ.COM](http://WWW.UNISEALSIQ.COM) FOR  
DETALJEREDE OPLYSNINGER OM  
UNISEALS IQ PRODUKTER  
OG KONTAKTINFORMATION.**

